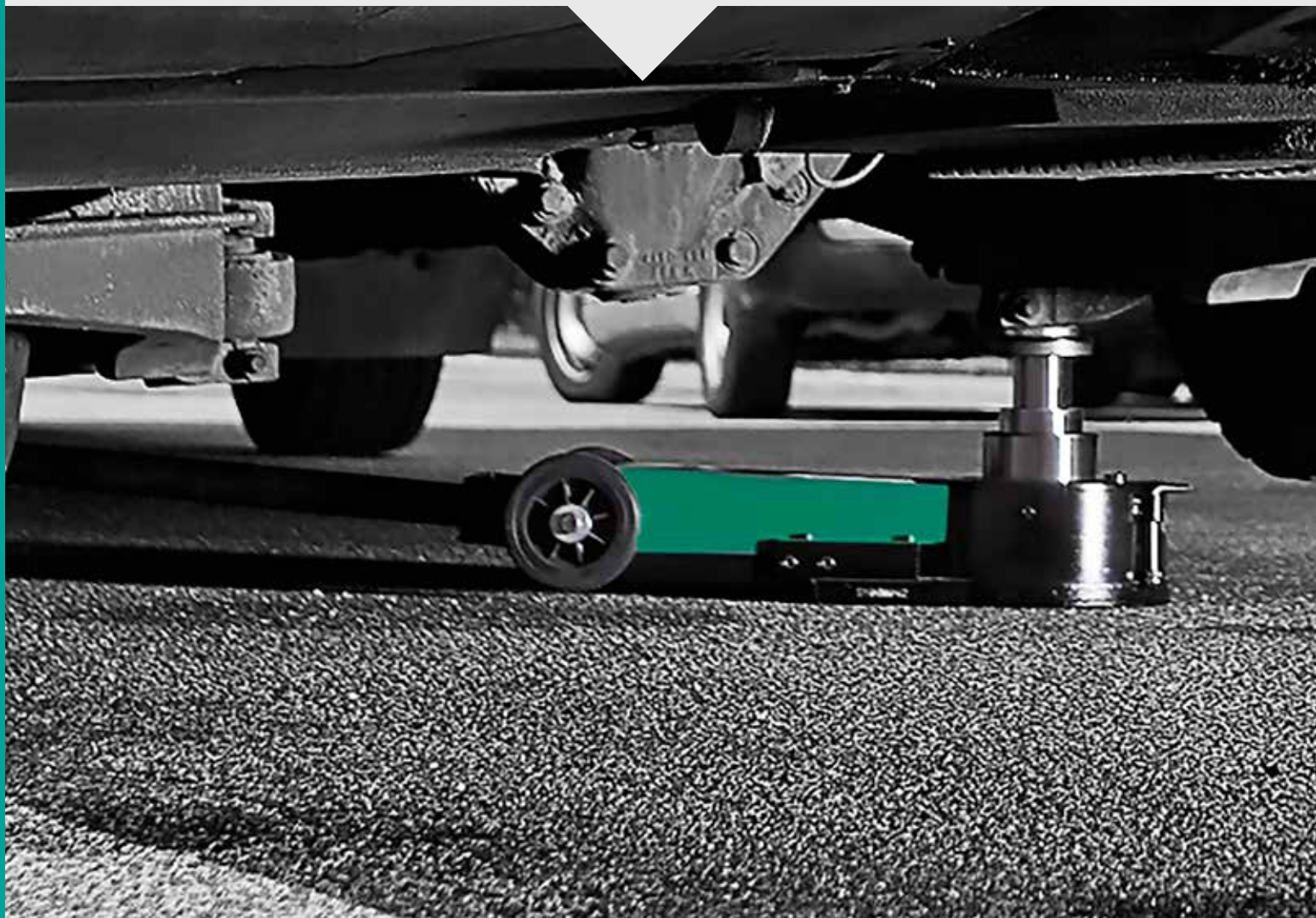


# COMPAC<sup>®</sup>

PRODUTTORI DAL 1946



---

## CATALOGO N° 12



PRODUTTORI DAL 1946



## In che modo Compac crea valore

3-6

### Cricco basso 2 ton



### Cricchi per un facile accesso sotto i veicoli 2 ton



### Cricco oleopneumatico a carrello



### Cricco 3 ton



### Cricchi a grande alzata 1,4 - 2 ton

### Cricchi ad alta portata 4 - 15 ton



### Cricchi a grande alzata 3 - 10 ton

### Carrello sollevatore per auto



### Crica pneumo-idraulico da 10 ton



### Kit riparazione idraulico



### Carrello sollevatore per macchinari agricoli e di movimentazione terra



### Carrelli ruota per camion e bus

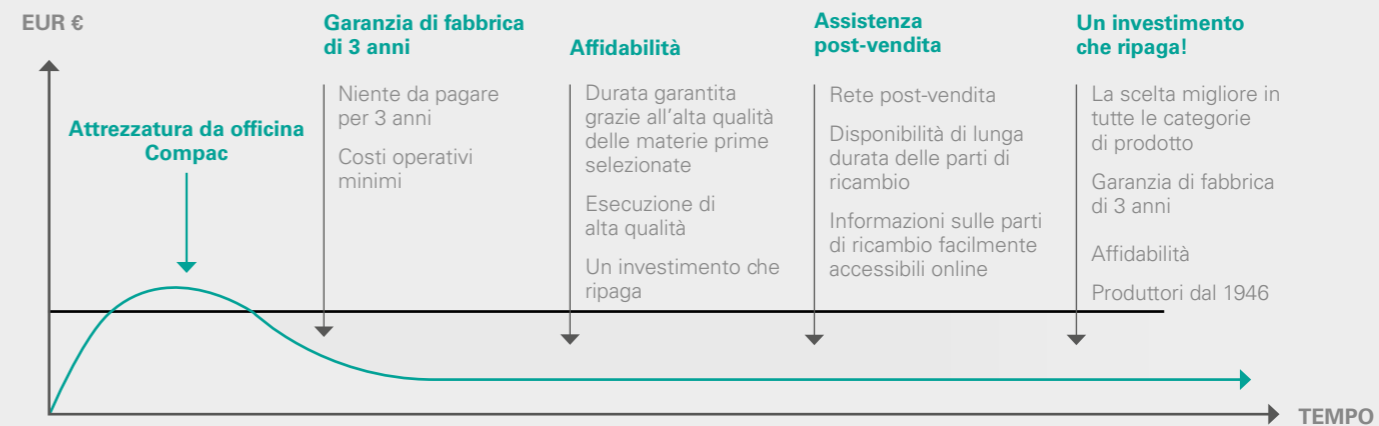


### Cavalletti 2 - 12 ton

### Cricchi a bottiglia 3 - 50 ton



## IN CHE MODO COMPAC CREA VALORE **Lifting is serious business – We know!**



## GARANZIA DI FABBRICA

Compac è diventato un punto di riferimento nel settore: è infatti il primo produttore a offrire una garanzia completa di 3 anni.





## STORIA

Quattro danesi appassionati fondarono Compac nel 1946, con l'obiettivo di costruire cricchi idraulici di qualità superiore. Dopo 70 anni di attività, l'obiettivo è lo stesso e continuiamo con orgoglio a portare avanti la reputazione di qualità superiore creata nel corso degli anni.



## LA CONOSCENZA FA LA DIFFERENZA



## DISPONIBILITÀ A LUNGO TERMINE DI PARTI DI RICAMBIO

Le parti di ricambio e le parti sottoposte a usura per i prodotti Compac sono facili da identificare e reperire. Le informazioni sulle parti di ricambio per tutti i prodotti Compac sono disponibili su [www.compac.dk](http://www.compac.dk).



## PRODUTTORI DAL 1946

Compac crea prodotti idraulici di alta qualità dal 1946. L'esperienza dei tecnici di Compac punta ad assicurare qualità eccellente, con l'obiettivo principale di soddisfare i clienti.



## INFORMAZIONI ONLINE

Facile accesso alle informazioni sulle parti di ricambio. Trovate la soluzione adatta per ogni lavoro. Video su YouTube per aiutare a comprendere l'uso e i vantaggi dei prodotti. Istruzioni di funzionamento. Manuali di risoluzione dei problemi con guide dettagliate per aiutarvi a risolvere eventuali problemi di funzionamento.





## MATERIE PRIME ECCELLENTI

I componenti idraulici di Compac sono prodotti in sede utilizzando materiali di alta qualità. Le materie prime importanti come tubi idraulici speciali, sigilli, blocchi valvole, ecc. provengono esclusivamente da fornitori di materie prime di alta qualità. Non scendiamo a compromessi sulla qualità delle materie prime principali utilizzate nei sistemi idraulici di Compac.

## SISTEMA DI QUALITÀ UNICO

Compac applica un sistema di qualità unico ispirato all'approccio giapponese. Questo rigoroso sistema combina la passione per la qualità con la responsabilità personale di tutti coloro che sono coinvolti nel processo di produzione.



## CRICCO BASSO 2 TON AUTO



### ACCESSORI

**060260**  
CSL  
lampada  
LED.



**1002LF**  
Il tappo in gomma protegge  
la forma e la copertura  
del punto di sollevamento.



**003068**  
Sella per altezze extra  
o accesso a punti di  
sollevamento posti sotto  
alle minigonne, etc.  
(+ 40 mm)



**2T-C HRW**  
Ruote in gomma resistente  
raccomandate per ridurre il  
rischio di danneggiare il  
pavimento liscio, verniciato  
o piastrellato.  
(Montato in fabbrica)



**2T-C Bogie PU**  
Rulli e ruote in poliuretano  
garantiscono la massima  
silenziosità in movimento.  
(Montato in fabbrica)



Ideale per punti di sollevamento su pannelli laterali.

Manico ergonomico per il  
comfort dell'utilizzatore.

Il sistema di discesa "solleva e gira"  
previene abbassamenti non  
intenzionali.

Struttura completamente saldata  
in acciaio di alta qualità.

Altezza max. 500 mm.

Il pedale a piede  
permette un  
sollevamento  
veloce.

Protezione del cilindro per  
evitare l'ingresso di sporcizia  
e residui di saldatura.

Altezza min. 80 mm.

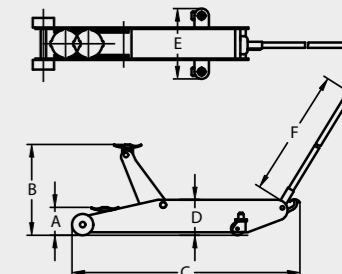
Altezza di entrata ultra bassa.

Valvola di controllo  
abbassamento per  
una discesa sicura  
perfino con il  
massimo carico.

La valvola a rilascio  
pressione previene  
sovraccarichi.

Ruote in nylon per  
la riduzione rumore.

Model	Max (ton)	A (mm)	B (mm)	C (mm)	D (mm)	E (mm)	F (mm)	Kg
2T-C	2	80	500	730	160	380	925	36





# CRICCHI PER UN FACILE ACCESSO SOTTO I VEICOLI 2 TON AUTO



# CRICCO OLEOPNEUMATICO A CARRELLO AUTO



**You  
Tube**

Parola chiave:  
Compac 2T-77



Telaio basso per accessibilità sotto  
"qualsiasi" veicolo.



La struttura lunga del telaio facilita l'accesso ai punti di sollevamento  
della maggior parte dei veicoli.

Il pedale a  
piede permette  
un sollevamento  
veloce.

Telaio basso per accessibilità  
sotto "qualsiasi" veicolo.

Altezza di entrata  
ultra bassa 77 mm.



Altezza di entrata ultra bassa.

## ACCESSORI

**060260**  
CSL  
lampada  
LED.



**001077**  
Il tappo in gomma protegge  
la forma e la copertura  
del punto di sollevamento.



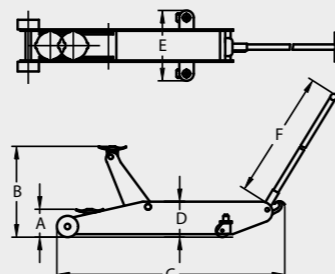
**003068**  
Sella per altezze extra  
o accesso a punti di  
sollevamento posti sotto  
alle minigonne, etc.  
(+ 40 mm)



**2T-77 HRW**  
Ruote in gomma resistente  
raccomandate per ridurre il  
rischio di danneggiare il  
pavimento liscio, verniciato o  
piastrellato.  
(Montato in fabbrica)



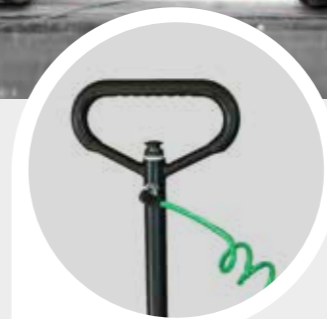
**2T-77 Bogie PU**  
Rulli e ruote in poliuretano  
garantiscono la massima  
silenziosità in movimento.  
(Montato in fabbrica)



Model	Max (ton)	A (mm)	B (mm)	C (mm)	D (mm)	E (mm)	F (mm)	Kg
2T-77	2	77	480	950	126	380	925	42



La struttura lunga del telaio  
facilita l'accesso ai punti di  
sollevamento  
della maggior parte dei veicoli.



Pompa pneumatica rapida e  
silenziosa. Meno di 70 db.



Profilo del telaio molto basso con  
una lunghezza di 480 mm.



**OLEOPNEUMATICO**



**You  
Tube**

Parola chiave:  
Compac A1,6T-77

Telaio basso per accessibilità  
sotto "qualsiasi" veicolo.

Altezza di entrata  
ultra bassa 77 mm.



Sollevatore pneumatico idraulico  
per automobili da 1,6 tonnellate  
estremamente basso.



Altezza di entrata ultra bassa.

## ACCESSORI

**060260**  
CSL  
lampada  
LED.



**001077**  
Il tappo in gomma protegge  
la forma e la copertura  
del punto di sollevamento.



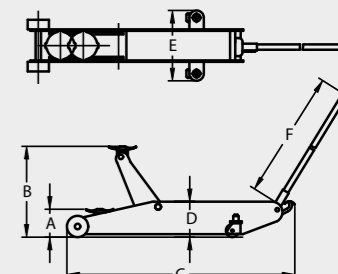
**003068**  
Sella per altezze extra  
o accesso a punti di  
sollevamento posti sotto  
alle minigonne, etc.  
(+ 40 mm)



**A1,6T-77 HRW**  
Ruote in gomma resistente  
raccomandate per ridurre il  
rischio di danneggiare il  
pavimento liscio, verniciato o  
piastrellato.  
(Montato in fabbrica)



**A1,6T-77 Bogie PU**  
Rulli e ruote in poliuretano  
garantiscono la massima  
silenziosità in movimento.  
(Montato in fabbrica)



Model	Max (ton)	A (mm)	B (mm)	C (mm)	D (mm)	E (mm)	F (mm)	Kg
A1,6T-77	1,6	77	480	950	126	380	925	44



# CRICCO 3 TON FURGONI, 4WD E MINIBUS



# CRICCHI AD ALTA PORTATA 4 - 15 TON CAMION E BUS



La minima altezza della struttura facilita l'accesso ai punti di sollevamento della maggior parte dei veicoli.

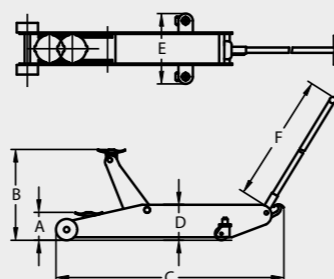
La struttura lunga del telaio facilita l'accesso ai punti di sollevamento della maggior parte dei veicoli.



Model	Max (ton)	A (mm)	B (mm)	C (mm)	D (mm)	E (mm)	F (mm)	Kg
3T-C	3	115	500	1015	170	380	925	43

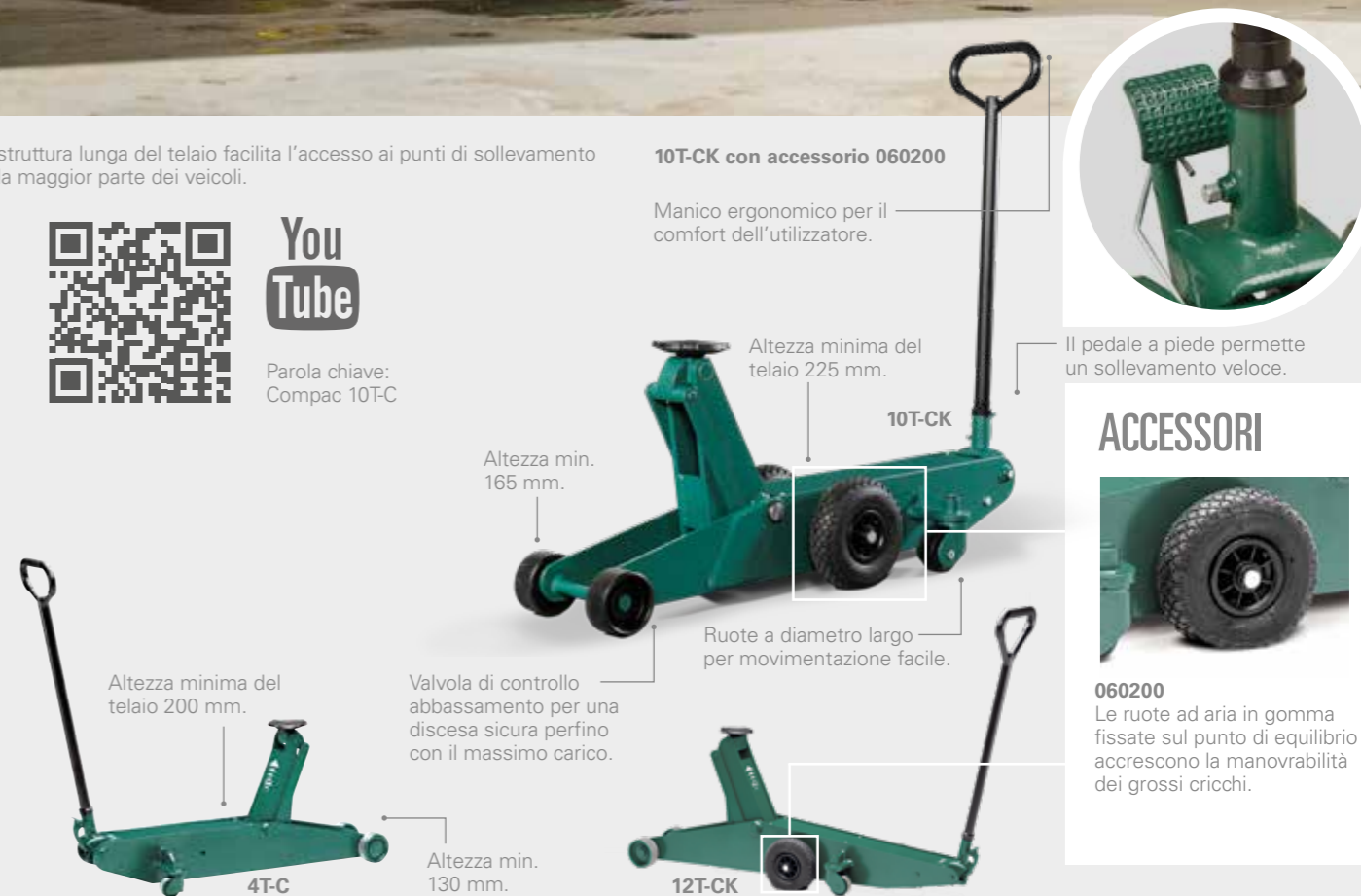
## ACCESSORI

- 060260** CSL lampada LED.
- 1002LF** Il tappo in gomma protegge la forma e la copertura del punto di sollevamento.
- 003068** Sella per altezze extra o accesso a punti di sollevamento posti sotto alle minigonne, etc. (+ 40 mm)



YouTube

Parola chiave: Compac 10T-C

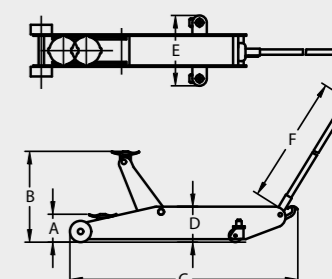


## ACCESSORI



**060200** Le ruote ad aria in gomma fissate sul punto di equilibrio accrescono la manovrabilità dei grossi cricchi.

Model	Max (ton)	A (mm)	B (mm)	C (mm)	D (mm)	E (mm)	F (mm)	Kg
4T-C	4	130	545	1270	200	465	1045	74
6T-CK	6	145	560	1270	200	465	1045	97
10T-CK	10	165	580	1410	225	435	1045	110
12T-CK	12	170	670	1700	280	470	1045	148
15T-C	15	200	600	1790	325	475	1045	169





# CRICCHI A GRANDE ALZATA 1,4 - 2 TON AUTO



# CRICCHI A GRANDE ALZATA 3 - 10 TON FURGONI E MACCHINARI AGRICOLI



Altezza max. 715 mm.

1,4T-HC 77

Il pedale a piede permette un sollevamento veloce.

Altezza min. 77 mm.

## ACCESSORI

060260  
CSL  
lampada  
LED.



Model	Nr.
1,4T-HC 77	001077
2T-HC	1002LF

001077  
Il tappo in gomma protegge la forma e la copertura del punto di sollevamento.



Profilo del telaio molto basso con una lunghezza di 380 mm.

1,4T-HC 77

La struttura lunga del telaio facilita l'accesso ai punti di sollevamento della maggior parte dei veicoli.

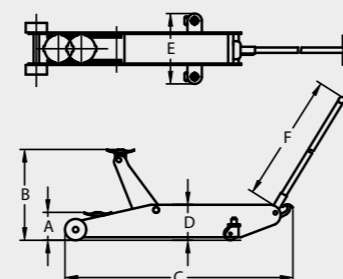


1,4T-HC 77 Bogie PU  
2T-HC Bogie PU  
Rulli e ruote in poliuretano garantiscono la massima silenziosità in movimento. (Montato in fabbrica)



1,4T-HC 77 HRW  
2T-HC HRW  
Ruote in gomma resistente. (Montato in fabbrica)

Valvola di controllo abbassamento per una discesa sicura perfino con il massimo carico.



Model	Max (ton)	A (mm)	B (mm)	C (mm)	D (mm)	E (mm)	F (mm)	Kg
1,4T-HC 77	1,4	77	715	1050	190	380	925	52
2T-HC	2	98	735	1035	200	380	1045	56



Altezza max. 860 mm.

8T-HC con accessorio 060200

Manico ergonomico per il comfort dell'utilizzatore.



3T-HC

Valvola di controllo abbassamento per una discesa sicura perfino con il massimo carico.

Struttura completamente saldata in acciaio di alta qualità.

La valvola a rilascio pressione previene sovraccarichi.

Altezza max. 960 mm.

Il sistema di discesa "solleva e gira" previene abbassamenti non intenzionali.



8T-HC

Ruote a diametro largo per movimentazione facile.

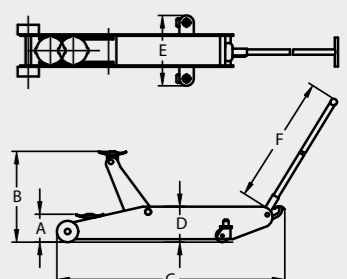
## ACCESSORI



060200  
Le ruote ad aria in gomma fissate sul punto di equilibrio accrescono la manovrabilità dei grossi cricchi.



Il pedale a piede permette un sollevamento veloce.



Model	Max (ton)	A (mm)	B (mm)	C (mm)	D (mm)	E (mm)	F (mm)	Kg
3T-HC	3	130	860	1620	210	460	1045	91
6T-HC	6	180	960	1830	350	475	1045	180
8T-HC	8	180	960	1830	350	475	1045	185
10T-HC	10	210	710	1700	290	475	1045	148



# CRICA PNEUMO-IDRAULICO DA 10 TON CAMION E BUS



# CRICA PNEUMO-IDRAULICO DA 10 TON CAMION E BUS



Estensione da 70mm.

## CRIC PNEUMO-IDRAULICO DA 10 TON



Eccezionale manovrabilità. Costruzione robusta per servizio durevole.

*SternPartner,  
Herr Baumgart*



Veloce e silenzioso con funzione Pneumo-Idraulico. (Livello sonoro sotto i 70 dB).

*VEMAS,  
Herr Christian Schmidt*



Applicazioni universali grazie alle variabili altezze di sollevamento sino a 650mm. Facile manovrabilità nel posizionamento sotto le vetture.

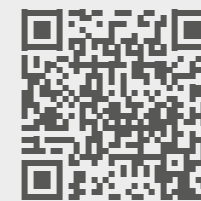
*SternPartner,  
Herr Baumgart*



A10T-C

- Valvola di controllo abbassamento per una discesa sicura perfino con il massimo carico.
- La valvola a rilascio pressione previene sovraccarichi.
- Sistema di abbassamento a molla carica con controllo a uomo morto.

Manico con chiusura a 45° per facile manovre.



YouTube

Parola chiave:  
Compac A10T-C

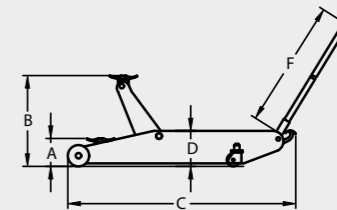
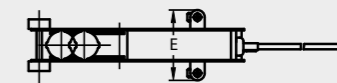
Max. altezza di sollevamento: 580 mm.

Basso profilo  
altezza: 225 mm.



Veloce e silenzioso con funzione Pneumo-Idraulico. Livello sonoro sotto i 70 dB.

A10T-C



Max. altezza di sollevamento: 650 mm con l'uso dell'estensione



Profilo basso d'entrata 150 mm.



Ruote silenziate per officine moderne.

Model	Max (ton)	A (mm)	B (mm)	C (mm)	D (mm)	E (mm)	F (mm)	Kg
A10T-C	10	150	580 (650)	1380	225	390	1200	108





# SOLLEVATORI DA FOSSA AUTO E FURGONI

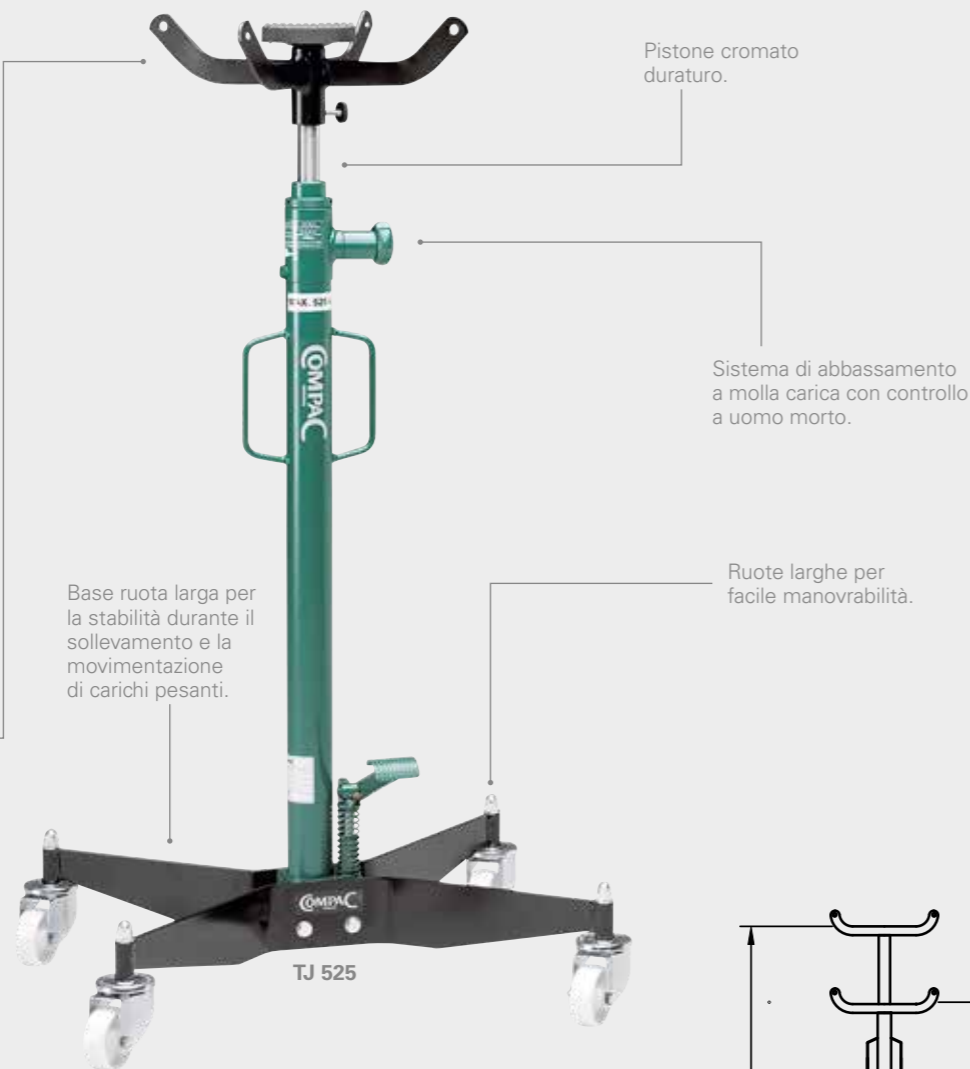


# ACCESSORI PER SOLLEVATORI DA FOSSA AUTO E FURGONI



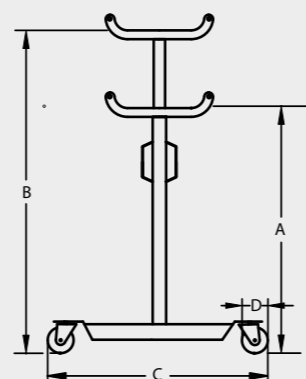
Adattatore rigirabile con sella e tappo in gomma.

L'adattatore rigirabile del cricco migliora l'accesso quando si fanno interventi extra dalle trasmissioni.



TJ 525

Model	Max (kg)	A (mm)	B (mm)	C (mm)	D (mm)	Kg
TJ 300	300	1095	1930	465 x 565	60	28
TJ 325	325	1170	2020	595 x 535	80	30
TJ 525	525	1170	2020	595 x 535	80	32
TJ 1000	1000	1170	2000	595 x 535	100	38



## ACCESSORI



Model	Nr.
TJ 300	053012
TJ 325	053012
TJ 525	053012
TJ 1000	053015
TJ-T 1300	053015

**Supporto puntone McPherson.**  
Per sostenere e tenere il puntone della sospensione durante il lavoro sulla sospensione delle ruote.  
Il supporto del puntone McPherson impedisce al puntone di muoversi verso il basso durante lo smontaggio del puntone della sospensione dal collegamento trasversale.



Model	Nr.
TJ 300	053004
TJ 325	053004
TJ 525	053005
TJ 1000	053006
TJ-T 1300	053006

**Bacinella raccogli liquidi con adattatore.**  
Bacinella raccogli olio 18,9 litri. Ideale per cambio olio facile e veloce.



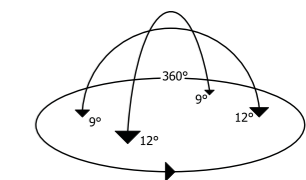
Model	Nr.
TJ 300	053010
TJ 325	053010
TJ 525	053011
TJ 1000	053013
TJ-T 1300	053013

**Adattatore.**  
Adattatore senza i quattro bracci. Migliora l'accesso alle aree con spazio limitato.



Model	Nr.
TJ 300	-
TJ 325	-
TJ 525	939014
TJ 1000	939014
TJ-T 1300	939014

**Trasmissione regolabile**  
attrezzo. Si inclina in 2 angoli a consentire il posizionamento e la sicurezza gestione delle trasmissioni. Portata 300 kg.

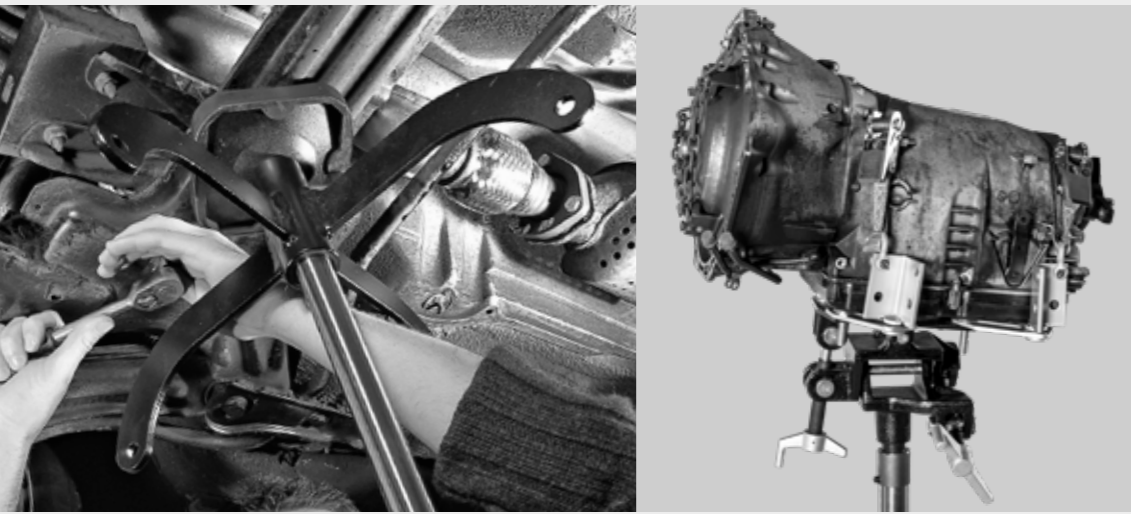




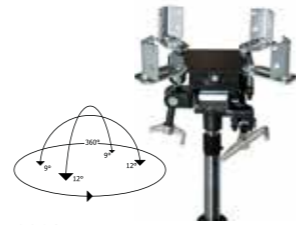
# SOLLEVATORI DA FOSSA TELESCOPICO AUTO E FURGONI



# KIT RIPARAZIONE IDRAULICO AUTO, CAMION E MACCHINARI AGRICOLI



## ACCESSORI

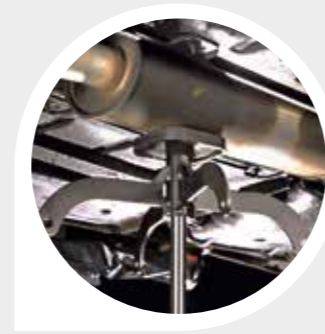


**939014**  
Trasmissione regolabile  
attrezzo. Si inclina in 2  
angoli a consentire il posi-  
zionamento e la sicurezza  
gestione delle  
trasmissioni.  
Portata 300 kg.

939014

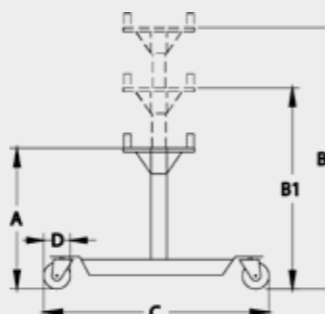


Model	Max (ton)	A (mm)	B1 (mm)	B2 (mm)	C (mm)	D (mm)	Kg
TJ-T 1300	1.3 / 0.5	1000	1500	2010	760 x 640	100	65



Adattatore rigirabile con sella e tappo in gomma.

Ideale per maneggiare e sostenere sistemi di scarico, serbatoi di carburante, ecc.



	CRK 4	CRK 10
1	Tubo chiusura veloce, 400 mm.	Tubo chiusura veloce, 475 mm.
2	Tubo chiusura veloce, 300 mm.	Tubo chiusura veloce, 350 mm.
3	Tubo chiusura veloce, 200 mm.	Tubo chiusura veloce, 250 mm.
4	Tubo chiusura veloce, 100 mm.	Tubo chiusura veloce, 125 mm.
5	Testata a V.	Testata a V.
6	Adattatore filettato.	Adattatore filettato.
7	Testata angolare.	Testata angolare.
8	Testata cuneiforme.	Testata cuneiforme.
9	Base.	Base.
10	Sella.	Sella.
11	Testata in gomma flessibile.	Testata in gomma flessibile.
12	Connettore.	Connettore.
13	Diffusore (Max 500 kg.)	Diffusore (Max 500 kg.)
14	Cilindro.	Cilindro.
15	Tubo flessibile, 1800 mm.	Tubo flessibile, 1800 mm.
16	Unità idraulica 4 ton.	Unità idraulica 10 ton.
17	Scatola.	Scatola con ruote.

**!** ATTENZIONE: La portata del sistema idraulico eccede a quello massimo del diffusore e di altri adattatori. Per favore vedere la portata massima per componente nel manuale di istruzione.



**MONTAGGIO, SMONTAGGIO E MANOVRABILITÀ FACILI E SICURI DELLE RUOTE LARGHE FINO A 2400 MM DI DIAMETRO**

Sistema idraulico a doppia azione. Pedale per mani libere tra il sollevamento e la discesa. Discesa sicura e controllata.

Portata max 1.600 kg.

Una stanga di connessione al punto superiore della ruota mantiene la ruota in sicuro equilibrio.

WD 1600

Chiusura di sicurezza.

Rulli regolabili a seconda dello spessore della ruota.

In grado di movimentare ruote da fino a 1050 mm di profondità.

In grado di movimentare ruote da 1250 mm fino a 2400 mm di diametro.

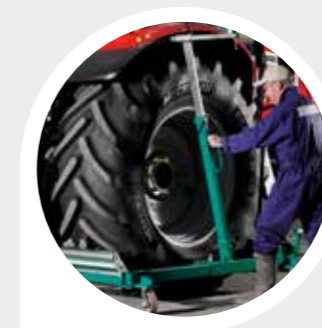
Ruote di diametro (Ø150 mm) per facile manovrabilità.



In grado di movimentare ruote da 1250 mm fino a 2400 mm di diametro e fino a 1050 mm di profondità.



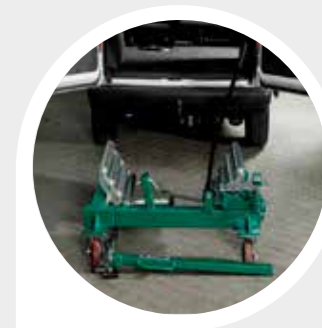
2 x 4 rulli larghi migliorano la movimentazione dei pneumatici con battistrada profondi.



Ampia area di lavoro aperta grazie all'idraulica integrata.



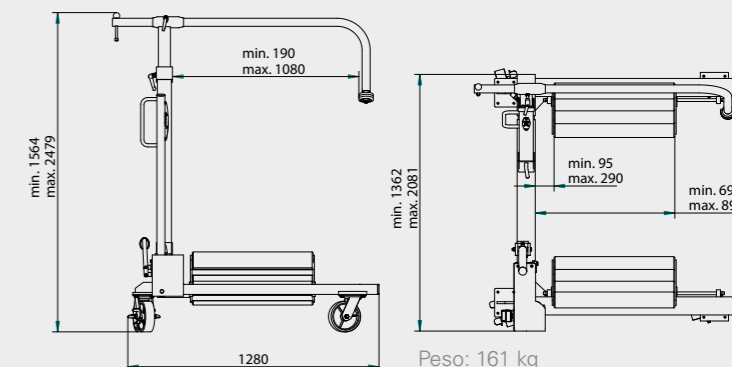
Sistema idraulico a doppia azione. Pedale per mani libere tra il sollevamento e la discesa. Discesa sicura e controllata.



Mobile: facile da usare al di fuori dell'officina. Si smonta in pochi secondi.



Parola chiave:  
Compac WD 1600





## CARRELLI RUOTA CAMION E BUS



## CARRELLO SOLLEVATORE AUTO, FURGONI E 4WD



### IDEALE PER SERVIZIO SU CAMION MONTAGGIO, SMONTAGGIO ED USO FACILI E SICURI DI RUOTE PESANTI DA CAMION E BUS



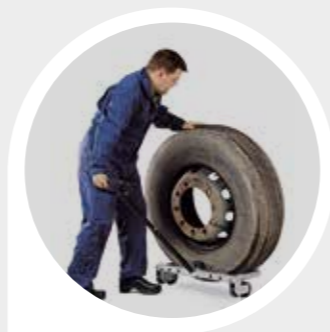
Manico ergonomico per controllo facile anche con un solo meccanico.

Peso: 15 kg.

Portata max 250 kg.

WD Mobile

Rulli con cuscinetti a sfera per rotazione facile e posizionamento ruote nei perni.



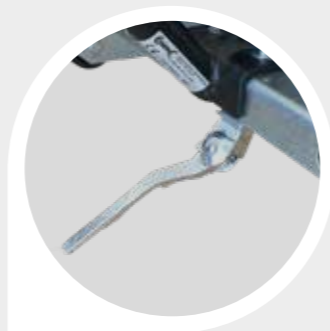
In grado di movimentare ruote fino ad una larghezza di 445/65-22,5".



I rulli hanno tre diverse posizioni da entrambe le parti per le diverse misure delle ruote.



Supporto ruote extra per manovre semplici e sicure anche a pieno carico.



Supporto a molla per un immagazzinaggio semplice e veloce.



Facile accesso ai bulloni delle ruote. La ruota è posizionata lontano dal pistone principale.



Rulli con cuscinetti a sfera per ruotare e posizionare facilmente.

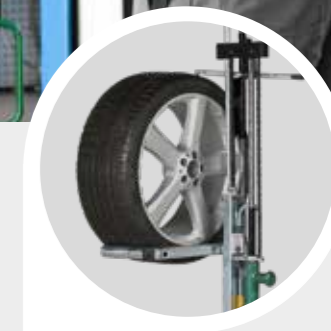


Non pesante, sollevamento manuale. Il sollevatore ruota solleva le ruote direttamente dal pavimento.

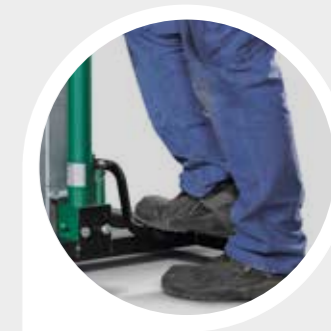


YouTube

Parola chiave: Compac WD 60



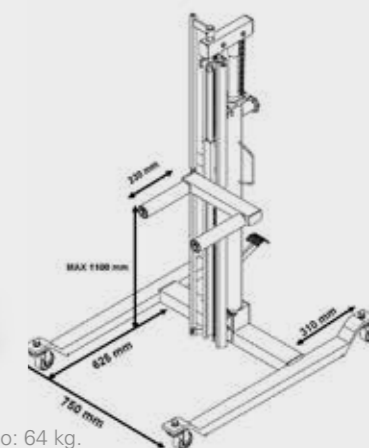
Capacità: Ruote fino a 60 kg. (Diametro esterno massimo 820 mm)



Sollevamento facile a pedale.



WD 60



Peso: 64 kg.



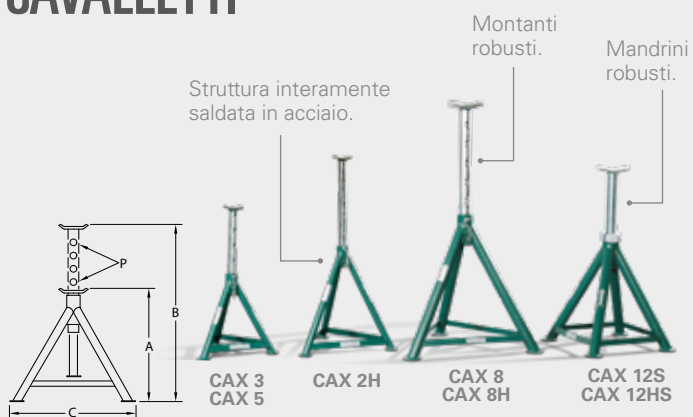
# CAVALLETTI 2 - 12 TON CRICCHI A BOTTIGLIA 3 - 50 TON AUTO, CAMION E MACCHINARI AGRICOLI



SHARK&CO



## CAVALLETTI



Model	Max (ton)	A (mm)	B (mm)	C (mm)	P	Kg
CAX 2H	2	505	755	491	5	6,6
CAX 3	3	346	510	325	5	4,7
CAX 5	5	406	567	355	5	7,2
CAX 8	8	424	633	403	5	11,5
CAX 8H	8	605	870	575	6	15
CAX 12S	12	345	495	230	Spindel	11,6
CAX 12HS	12	505	740	395	Spindel	14,4

## CRICCHI A BOTTIGLIA



Model	Max (ton)	A (mm)	B (mm)	C (mm)	D (mm)	E (mm)	F (mm)	Kg
CBJ 3	3	193	120	60	373	110x103	26	3
CBJ 5	5	210	136	70	416	122x115	30	3,9
CBJ 10	10	230	150	80	460	132x120	36	5,6
CBJ 15	15	230	150	60	440	144x134	43	7,2
CBJ 20	20	242	150	60	452	159x143	46	9,2
CBJ 30	30	275	165	-	440	169x153	49	11,9
CBJ 50	50	265	160	-	425	210x176	83	25,8
CBJ-T 10	10	215	247	78	540	150x145	37	9,3

La Compac si riserva il diritto di smettere la produzione di prodotti, cambiare prezzi e fornire prodotti che possono differire dalle illustrazioni e specifiche.

### Compac Hydraulik A/S

Strandhusevej 43 // 7130 Juelsminde // Denmark // Tel: +45 75 69 37 22 // info@compac.dk  
www.compac.dk